

**Ανεμιστήρας για τοποθέτηση
σε λέβητες στερεών καυσίμων**

WP-11

ΠΕΡΙΓΡΑΦΗ

Ο ανεμιστήρας WP-10KP προορίζεται για τοποθέτηση και λειτουργία σε λέβητες στερεών καυσίμων, τζάκια και πολλές άλλες εφαρμογές.



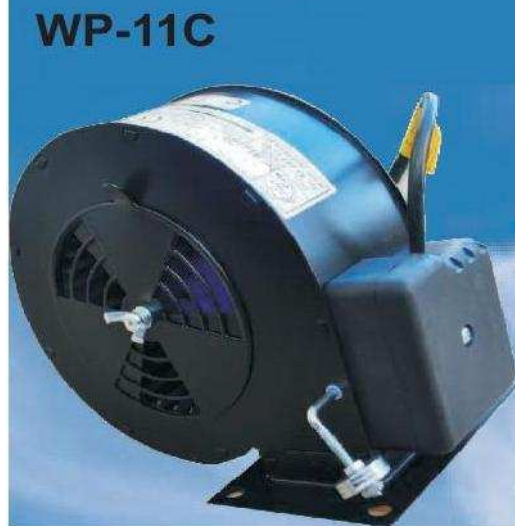
WP-11D



WP-11B



WP-11A

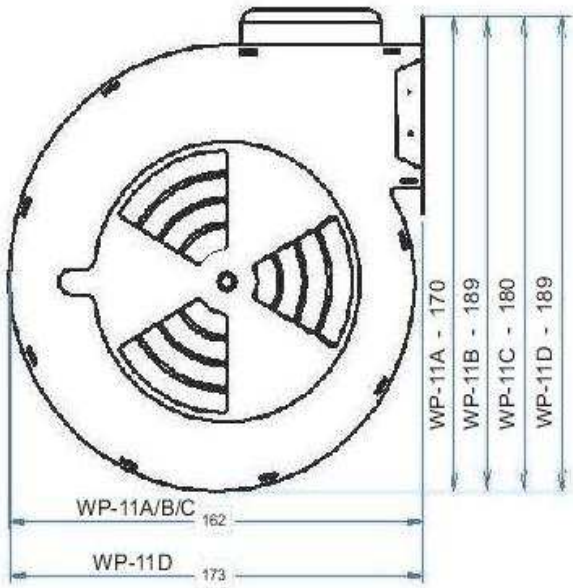


WP-11C

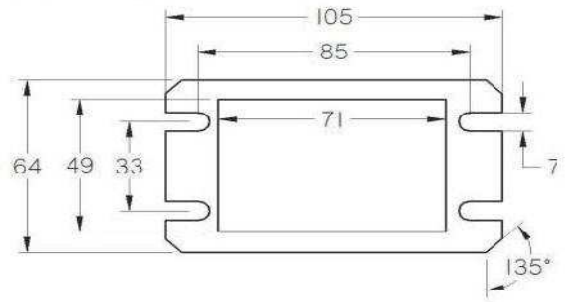
ΧΑΡΑΚΤΗΡΙΣΤΙΚΑ ΣΤΟΙΧΕΙΑ

Ο ανεμιστήρας WP-10KP διαθέτει τα παρακάτω χαρακτηριστικά:

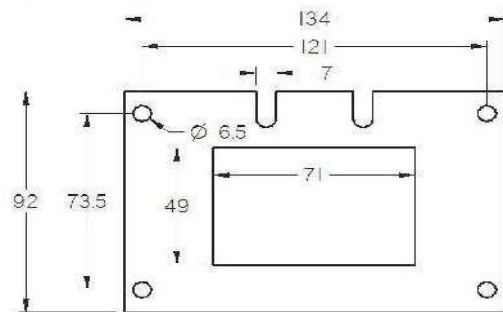
- Κλαπέ ρύθμισης παροχής οξυγόνου στην δεξιά πλευρά του ανεμιστήρα
- Κλαπέ στο στόμιο προσαγωγής το οποίο κλείνει κατά την απενεργοποίηση του ανεμιστήρα ώστε να φράζει η είσοδος αέρα στον θάλαμο καύσης του λέβητα για να αποφεύγεται η υπερθέρμανση του λέβητα και η άσκοπη καύση των στερεών καυσίμων (το κλαπέ είναι αποσπώμενο σε περίπτωση που δεν χρειάζεται)
- Φλάντζα για την προσαρμογή του ανεμιστήρα στον λέβητα
- Κουτί προφύλαξης στην πλευρά του impeller για ασφάλεια κατά την λειτουργία του
- Σχάρα προφύλαξης στην πλευρά της πτερωτής για ασφάλεια κατά την λειτουργία του
- Στιβαρή κατασκευή
- Κινητήρας προσαρμοσμένος στον άξονα της πτερωτής (και όχι εξωτερικά) για χαμηλότερη στάθμη θορύβου, περισσότερες ώρες λειτουργίας και πολύ μεγαλύτερη ευαισθησία στον έλεγχο στροφών



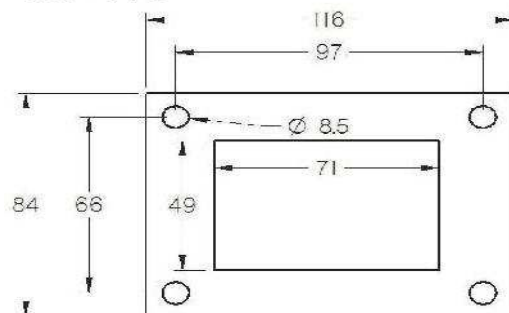
WP-11A



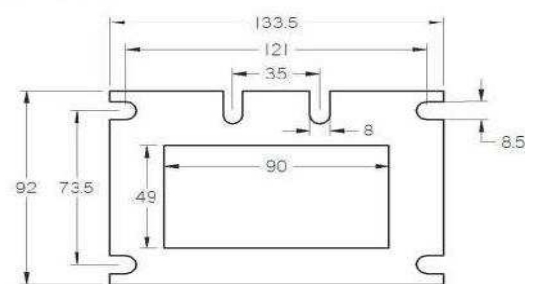
WP-11B



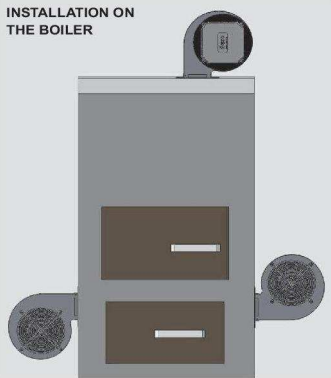
WP-11C



WP-11D



INSTALLATION ON THE BOILER



TECHNICAL DATA

Fan	WP-11A	WP-11B	WP-11C	WP-11D
Rotational speed	2310	2310	2310	2310
Power supply	230V	230V	230V	230V
Installed power	80W	80W	80W	80W
Max. capacity	230m ³ /h	230m ³ /h	230m ³ /h	320m ³ /h
Max. compression	282 Pa	282 Pa	282 Pa	290 Pa
Weight	2 kg	2 kg	2 kg	2,5 kg
Volume	60 dB	60 dB	60 dB	61 dB



Α. Γ. ΠΑΛΙΟΓΙΑΝΝΗΣ & ΣΙΑ Ο.Ε
Μηχανολόγοι Μηχανικοί
Τεχνική και Εμπορική Εταιρεία

Αθανασίου Κορφιάτη 35
34200 Ισπαιά Ευβοίας
Τηλ. Κέντρο: 22260 52043
Fax: 22260 69400
Email: apali@tee.gr
Web: www.paliogiannis.gr